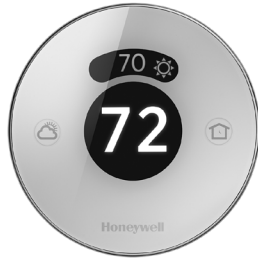


# Lyric™ Thermostat

## SUBMITTAL SHEET



### APPLICATION

The Lyric Thermostat is a Wi-Fi enabled comfort system designed to be easy to use as well as maximizes home comfort. Lyric provides control of single stage and multi stage conventional and heat pump heating and cooling systems. The thermostat controls up to 2 heat / 2 cool conventional systems and up to 3 heat / 2 cool heat pump systems. The

thermostat also controls humidification, dehumidification or ventilation through the Lyric App.

- Automatically maintains comfort by considering temperature, humidity and weather
- Control from anywhere by smartphone or tablet
- No complex menus. One-touch buttons save you time
- Smart alerts remind you of filter changes and warn you of extreme indoor conditions
- Weather information to help plan your day

### SPECIFICATIONS

**Includes:**

Lyric Wi-Fi thermostat

Lyric App for Android or iOS

AAA Lithium battery, wall plate, wall cover and mounting screws

**Requirements:**

802.11 b/g/n home wireless router

Android or iOS smartphone, tablet or device

**Models:**

TH8732WF5018

TH8732WF5034

**Terminal Designations:**

U1B, U1A, C, L, G, K, Y, Y2, W (O/B), W2 (Aux/E), R, Rc

**Electrical Ratings:**

Terminal	Voltage (50/60 Hz)	Max. Current Rating
W - O/B (heating)	18 to 30 VAC	1.00A
W2 - Aux/E (heating)	18 to 30 VAC	0.60A
Y (cooling)	18 to 30 VAC	1.00A
Y2 (cooling)	18 to 30 VAC	0.60A
K	18 to 30 VAC	1.00A
G (fan)	18 to 30 VAC	0.50A
L (output)	18 to 30 VAC	1.00A
U1B, U1A	18 to 30 VAC	0.10 A

**Power Consumption:**

Full brightness = 3.0 VA

**Wi-Fi Communication:** 2.4GHz range

**Temperature Setting Range:**

Heating: 40 to 90 °F (4.5 to 32 °C)

Cooling: 50 to 99 °F (10 to 37 °C)

**Temperature Sensor Accuracy:**

± 1.5 °F at 70 °F (0.75 °C at 21.0 °C)

**Humidification Setting Range:** 10% to 60% RH

**Dehumidification Setting Range:** 40% to 80% RH

**Humidity Display Range:** 0% to 99%

**Humidity Sensor Accuracy:**

± 5% RH from 30% to 50% RH at 75 °F (24 °C)

**Cool Indication:** Displays the snowflake icon ❄️ in cooling mode.

**Heat Indication:** Displays the sun icon ☀️ in heating mode.

**Mounting Means:**

Thermostat: The thermostat is mounted via a wall plate. The wall plate is mounted directly on the wall in the living space, using mounting screws provided. The thermostat is then snapped directly onto the wall plate.

Trim Ring (Optional): The wall plate is first attached to the trim ring. The trim ring and wall plate are then mounted directly on the wall in the living space, using mounting screws and anchors provided.

Job Name \_\_\_\_\_

Engineer \_\_\_\_\_


Mechanical Contractor \_\_\_\_\_

Contractor's P.O. No. \_\_\_\_\_

Representative \_\_\_\_\_

Notes \_\_\_\_\_

Model(s)	Qty.
TH8732WF5018	_____
TH8732WF5034	_____
Approval	_____
Service	_____
Tag No.	_____

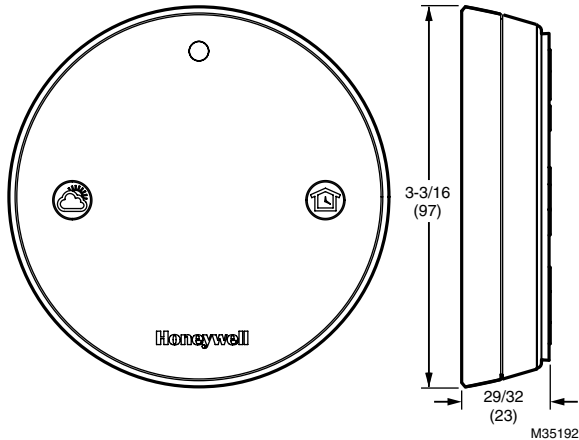
 **This thermostat contains a Lithium battery which may contain Perchlorate material.** Special handling may be required. See [www.dtsc.ca.gov/hazardouswaste/perchlorate](http://www.dtsc.ca.gov/hazardouswaste/perchlorate)



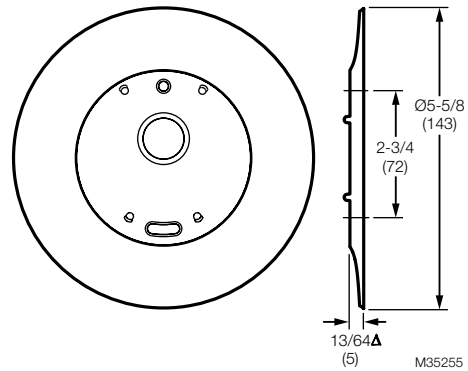
33-00031EF-01

Product	Part Number	Operating Ambient Temperature	Operating Relative Humidity	Shipping Temperature	Physical Dimensions in mm (Height x Width x Depth)	Color(s)
Thermostat	TH8732WF5018	32 to 120 °F (0 to 48.9 °C)	5% to 90% Non-Condensing	-20 to 120 °F (-28.9 to 48.9 °C)	96.5 x 96.5 x 22.49	White
	TH8732WF5034	32 to 120 °F (0 to 48.9 °C)	5% to 95% Non-Condensing	-20 to 120 °F (-28.9 to 48.9 °C)	96.5 x 96.5 x 22.49	White

Dimensions of Lyric Thermostat in in. (mm).



Dimensions of Lyric Trim Ring in in. (mm).



## REGULATOR INFORMATION

### FCC Compliance Statement (Part 15.19) (USA only)

This device complies with Part 15 of the FCC Rules.

Operation is subject to the following two conditions:

1. This device may not cause harmful interference, and
2. This device must accept any interference received, including interference that may cause undesired operation.

### FCC Warning (Part 15.21) (USA only)

Changes or modifications not expressly approved by the party responsible for compliance could void the user's authority to operate the equipment.

### FCC Interference Statement (Part 15.105 (b)) (USA only)

This equipment has been tested and found to comply with the limits for a Class B digital device, pursuant to Part 15 of the FCC Rules. These limits are designed to provide reasonable protection against harmful interference in a residential installation. This equipment generates uses and can radiate radio frequency energy and, if not installed and used in accordance with the instructions, may cause harmful interference to radio communications. However, there is no guarantee that interference will not occur in a particular installation. If this equipment does cause harmful interference to radio or television reception, which can be determined by turning the equipment off and on, the user is encouraged to try to correct the interference by one of the following measures:

- Reorient or relocate the receiving antenna.
- Increase the separation between the equipment and receiver.

- Connect the equipment into an outlet on a circuit different from that to which the receiver is connected.
- Consult the dealer or an experienced radio/TV technician for help.

### Thermostats

To comply with FCC and Industry Canada RF exposure limits for general population/ uncontrolled exposure, the antenna(s) used for these transmitters must be installed to provide a separation distance of at least 20 cm from all persons and must not be co-located or operating in conjunction with any other antenna or transmitter.

### Section 7.1.2 of RSS-GEN

Under Industry Canada regulations, this radio transmitter may only operate using an antenna of type and maximum (or lesser) gain approved for the transmitter by Industry Canada. To reduce potential radio interference to other users, the antenna type and its gain should be so chosen that the equivalent isotropically radiated power (e.i.r.p.) is not more than that necessary for successful communication.

### Section 7.1.3 of RSS-GEN

Operation is subject to the following two conditions:

1. This device may not cause interference, and
2. This device must accept any interference, including interference that may cause undesired operation of the device.

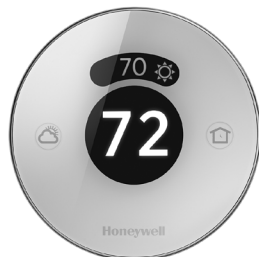
**Automation and Control Solutions**  
Honeywell International Inc.  
1985 Douglas Drive North  
Golden Valley, MN 55422  
customer.honeywell.com

® U.S. Registered Trademark  
© 2014 Honeywell International Inc.  
33-00031EF—01 M.S. 07-14  
Printed in United States

**Honeywell**

# Thermostat Lyric™

## FEUILLE DE SOUMISSION



### APPLICATION

Le thermostat Lyric est un système de confort compatible Wi-Fi conçu pour être facile à utiliser ainsi que pour augmenter le confort chez soi. Le thermostat Lyric permet de réguler les systèmes de chauffage et de refroidissement à thermopompe et conventionnels, à un étage et plusieurs étages. Le thermostat régule un système conventionnel jusqu'à deux étages de chauffage et 2 étages

de refroidissement, et un système à thermopompe jusqu'à 3 étages de chauffage et 2 étages de refroidissement. Le thermostat contrôle également l'humidification, la déshumidification et la ventilation grâce l'application Lyric.

- En tenant compte de la température, de l'humidité et des conditions climatiques, il assure automatiquement le confort des occupants.
- Peut être commandé à distance au moyen d'un téléphone intelligent ou d'une tablette.
- Aucun menu complexe. Les boutons à simple toucher vous permettent de gagner du temps.
- Des alertes intelligentes vous rappellent d'effectuer les changements de filtre et vous signalent les températures intérieures extrêmes.
- Informations météo pour vous aider à planifier votre journée.

### CARACTÉRISTIQUES

#### Inclus :

Thermostat Wi-Fi Lyric

Application Lyric pour Android ou iOS

Pile au lithium AAA, plaque murale, couvercle mural et vis de montage

#### Exigences :

Routeur sans fil résidentiel 802.11 b/g/n

Téléphone intelligent, tablette ou dispositif Android ou iOS

#### Modèles :

TH8732WF5018

TH8732WF5034

#### Désignations des bornes :

U1B, U1A, C, L, G, K, Y, Y2, W (O/B), W2 (Aux/E), R, Rc

#### Caractéristiques électriques :

Borne	Tension (50/60 Hz)	Courant nominal max.
W - O/B (chauffage)	18 à 30 V c.a.	1,00 A
W2 - Aux/E (chauffage)	18 à 30 V c.a.	0,60 A
Y (refroidissement)	18 à 30 V c.a.	1,00 A
Y2 (refroidissement)	18 à 30 V c.a.	0,60 A
K	18 à 30 V c.a.	1,00 A
G (ventilateur)	18 à 30 V c.a.	0,50 A
L (sortie)	18 à 30 V c.a.	1,00 A
U1B, U1A	18 à 30 V c.a.	0,10 A

#### Consommation d'énergie :

Pleine luminosité = 3,0 VA

**Communication Wi-Fi :** Plage 2,4 GHz

#### Plage de réglage de température :

Chauffage : 4,5 à 32 °C (40 à 90 °F)

Refroidissement : 10 à 37 °C (50 à 99 °F)

#### Précision du capteur de température :

±0,75 °C à 21,0 °C (±1,5 °F à 70 °F)

**Plage de réglage d'humidification :** 10 % à 60 % d'HR

**Plage de réglage de déshumidification :** 40 % à 80 % d'HR

**Plage d'affichage d'humidité :** 0 % à 99 %

#### Précision du capteur d'humidité :

Humidité relative ±5 % de 30 à 50% d'humidité relative à 24 °C (75 °F)

**Indicateur de refroidissement :** Affiche l'icône « flocon de neige » en mode de refroidissement.

**Indication de chauffage :** Affiche l'icône « soleil » en mode de chauffage.

#### Méthode de montage :

**Thermostat :** Le thermostat est monté via une plaque murale.

La plaque murale est montée directement sur le mur dans l'espace de séjour, avec les vis de montage fournies. Le thermostat s'enclenche ensuite directement sur la plaque murale.

**Anneau de garniture (facultatif) :** La plaque murale est d'abord attachée à l'anneau de garniture. L'anneau de garniture et la plaque murale sont directement montés sur le mur dans l'espace de séjour, avec les vis de montage et les ancrs fournis.

Nom de la tâche \_\_\_\_\_

Ingénieur \_\_\_\_\_

Entrepreneur en mécanique \_\_\_\_\_

N° de bon de travail de l'entrepreneur \_\_\_\_\_

Représentant \_\_\_\_\_

Remarques \_\_\_\_\_

Modèle(s) \_\_\_\_\_

TH8732WF5018 \_\_\_\_\_

TH8732WF5034 \_\_\_\_\_

Approbation \_\_\_\_\_

Service \_\_\_\_\_

N° d'étiquette \_\_\_\_\_



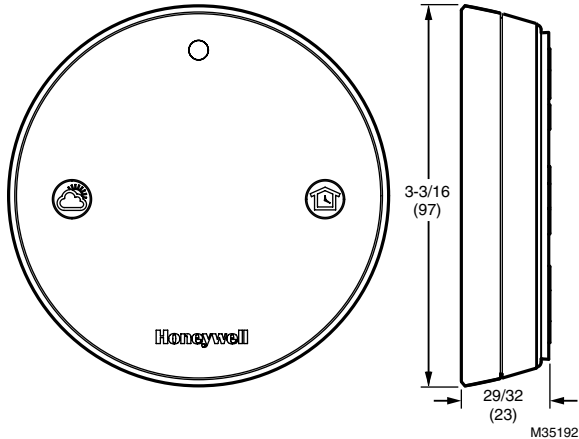
**Ce thermostat contient une pile au lithium pouvant contenir du perchlorate.** Une manipulation spéciale peut être requise. Voir [www.dtsc.ca.gov/hazardouswaste/perchlorate](http://www.dtsc.ca.gov/hazardouswaste/perchlorate).



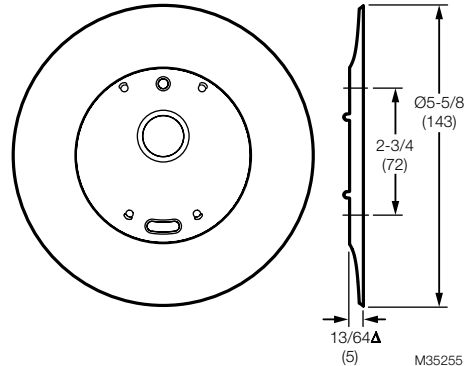
33-00031EF-01

Produit	Référence de pièce	Température ambiante de service	Humidité relative de service	Température d'expédition	Dimensions en mm (hauteur x largeur x profondeur)	Couleur(s)
Thermostat	TH8732WF5018	0 à 48,9 °C (32 à 120 °F)	5 % à 90 % Sans condensation	-28,9 à 48,9 °C (-20 à 120 °F)	96,5 x 96,5 x 22,49	Blanc
	TH8732WF5034	0 à 48,9 °C (32 à 120 °F)	5 % à 90 % Sans condensation	-28,9 à 48,9 °C (-20 à 120 °F)	96,5 x 96,5 x 22,49	Blanc

Dimensions du thermostat Lyric en po (mm).



Dimensions de l'anneau de garniture Lyric en po (mm).



## INFORMATIONS RÉGLEMENTAIRES

### Déclaration de conformité FCC (partie 15.19) (États-Unis uniquement)

Cet appareil est conforme à la partie 15 du règlement de la FCC

Son fonctionnement est soumis aux deux conditions suivantes :

1. Ce dispositif ne doit pas causer d'interférences nuisibles, et
2. Ce dispositif doit accepter toutes les interférences reçues, y compris celles pouvant causer un fonctionnement non souhaité.

### Avertissement FCC (partie 15.21) (États-Unis uniquement)

Toute modification qui n'est pas autorisée expressément par la partie responsable de la conformité de l'appareil peut rendre l'utilisateur inapte à faire fonctionner l'équipement.

### Déclaration relative aux interférences de la FCC (partie 15.105 (b)) (États-Unis uniquement)

Cet équipement a été testé et est conforme aux limites des dispositifs numériques de Classe B, conformément à la Partie 15 du règlement de la FCC. Ces limites sont conçues pour fournir une protection raisonnable contre les interférences nuisibles dans une installation résidentielle. Cet équipement génère, utilise et peut émettre de l'énergie de radiofréquence, et s'il n'est pas installé et utilisé conformément aux instructions, peut causer des interférences nuisibles aux communications radio. Il n'y a toutefois aucune garantie qu'une interférence ne se produira pas dans une installation particulière. Si cet équipement cause des interférences nuisibles à la réception radio et télévision, ce qui peut être déterminé en éteignant le dispositif et en le remettant en marche, il est recommandé à l'utilisateur de tenter de corriger l'interférence par l'une des mesures suivantes :

- Réorienter ou déplacer l'antenne réceptrice.
- Augmenter la séparation entre l'équipement et le récepteur.
- Brancher l'équipement dans la prise d'un circuit différent de celui auquel le récepteur est connecté.
- Consulter le distributeur ou un technicien radio/TV compétent pour obtenir de l'aide.

### Thermostats

Pour être conformes aux limites d'exposition aux radiofréquences établies par la FCC et Industrie Canada pour le grand public/ l'exposition non contrôlée, la ou les antennes utilisées pour ces transmetteurs doivent être installées à au moins 20 cm de toutes les personnes et ne peuvent être situées au même endroit qu'une autre antenne ou fonctionner conjointement avec une autre antenne ou un autre transmetteur.

### Section 7.1.2 de RSS-GEN

Conformément aux normes d'Industrie Canada, ce transmetteur radio ne peut fonctionner qu'avec une antenne dont le type et le gain maximum sont approuvés par Industrie Canada. Pour réduire les risques d'interférence s radio encourus par d'autres utilisateurs, le type et le gain de l'antenne doivent être choisis de façon à ce que la puissance rayonnée isotrope équivalente (p.i.r.e.) ne soit pas supérieure à celle nécessaire à l'établissement d'une bonne communication.

### Section 7.1.3 de RSS-GEN

Le fonctionnement est soumis aux deux conditions suivantes :

1. Ce dispositif ne doit pas causer d'interférences, et
2. Ce dispositif doit accepter toutes les interférences, y compris celles pouvant causer un fonctionnement non souhaité.

**Solutions de régulation et d'automatisation**  
Honeywell International Inc.  
1985 Douglas Drive North  
Golden Valley, MN 55422  
customer.honeywell.com

® U.S. Registered Trademark  
© 2014 Honeywell International Inc.  
33-00031EF—01 M.S. 07-14  
Printed in United States

**Honeywell**