

## Serie de bombas de condensado VCMA-20-PRO

Esta bomba para condensado elimina automáticamente el agua condensada que gotea del serpentín del evaporador de aire acondicionado, el serpentín de un equipo de refrigeración, un calentador de condensación o una caldera de condensación. La bomba es controlada por un mecanismo de interruptor flotante, que arranca y detiene automáticamente la bomba.

Algunos modelos también incluyen un interruptor de nivel de agua alto, que abre un circuito de termostato cuando el depósito de la bomba está lleno, deteniendo la producción de condensado. De manera alternativa, este interruptor puede ser reconfigurado para que cierre un circuito que opera una alarma externa o relé, (se adquiere por separado).

Este producto está cubierto por una garantía limitada por un período de 3 años desde la fecha original de compra por parte del consumidor. Para obtener información completa sobre la garantía, consulte [www.LittleGiant.com](http://www.LittleGiant.com).



### Especificaciones

Modelo	Voltios	HZ	Amperios	Vatios	Apagado
VCMA-20-PRO	115	60	1.5	93	21 pies (6.4 m)
	230	50/60	0.7/0.6	75	20 pies (6.1 m)

### INSTRUCCIONES SOBRE SEGURIDAD

La instalación y el mantenimiento de este equipo deben estar a cargo de personal con capacitación técnica que esté familiarizado con la correcta elección y uso de las herramientas, equipos y procedimientos adecuados. El hecho de no cumplir con los códigos eléctricos y de plomería nacionales y locales y con las recomendaciones de Little Giant puede provocar peligros de descarga eléctrica o incendio, desempeños insatisfactorios o fallas del equipo.

Lea y siga las instrucciones cuidadosamente para evitar lesiones y daños a los bienes. No desarme ni repare la unidad salvo que esté descrito en este manual.

El hecho de no seguir los procedimientos de instalación o funcionamiento y todos los códigos aplicables puede ocasionar los siguientes peligros:

#### PELIGRO



#### Riesgo de muerte, lesiones personales o daños materiales por explosión, incendio o descarga eléctrica.

- No usar para bombear líquidos inflamables, combustibles o explosivos como gasolina, combustóleo, queroseno, etc.
- No usar en atmósferas explosivas ni lugares peligrosos según la clasificación de la NEC, ANSI/NFPA70.
- No manipule la bomba ni el motor de la bomba con las manos mojadas o parado sobre una superficie mojada o húmeda o en agua.
- Cuando haya una bomba en su aplicación, no toque el motor, las tuberías ni el agua sino hasta haber desenchufado o eléctricamente desconectado la unidad.
- Si la desconexión de alimentación está fuera del sitio, bloquéela en la posición abierta y etiquétela para evitar una conexión inesperada de la alimentación.
- Si no se tuviera acceso al panel de desconexión, comuníquese con la compañía eléctrica para interrumpir el servicio.

### ▲ ADVERTENCIA



#### Riesgo de lesiones graves o muerte por descarga eléctrica.

- Para reducir el riesgo de descarga eléctrica, desconecte la energía antes de trabajar en el sistema o cerca de él.
- Cablee el sistema de bombeo para los voltajes correctos.
- Asegúrese de que esta bomba esté conectada a un circuito equipado con un dispositivo interruptor de circuito por falla de conexión a tierra (GFC) si es requerido por el código.
- Revise los tomacorrientes con un analizador de circuito para garantizar que los cables de alimentación, neutro y a tierra estén conectados correctamente. De lo contrario, un electricista calificado y autorizado deberá rectificar el problema.
- Algunas bombas vienen con un conector de puesta a tierra y un enchufe de seguridad de tipo de conexión a tierra. Para reducir el riesgo de descarga eléctrica, asegúrese de que esté conectado únicamente a un receptáculo de tipo de conexión a tierra conectado a tierra como corresponde. No quite la tercera clavija del enchufe. La tercera clavija sirve para conectar la bomba a tierra, lo que ayuda a evitar posibles peligros de descarga eléctrica.
- Algunas bombas vienen con cables conductores y están ideadas para que se conviertan en conexiones permanentes mediante una caja de empalmes u otro gabinete aprobado. Las bombas incluyen un conector de puesta a tierra. Para reducir el riesgo de descarga eléctrica, asegúrese de que esté conectado a tierra como corresponde.
- En una instalación de cables directos de 230 V, un extremo de la línea que va hacia la bomba tiene electricidad siempre, sin importar si el interruptor del control de nivel del líquido está abierto o cerrado. Para evitar peligros a la hora de realizar la instalación o el mantenimiento, instale un interruptor de desconexión bipolar cerca de la instalación de la bomba.
- El conjunto de cables recubiertos flexibles montado a la bomba no se debe modificar en modo alguno, salvo para acortar el cable para adecuarlo al interior del panel de control. Todos los empalmes entre la bomba y el panel de control deben realizarse dentro de una caja de conexiones y deben cumplir con el Código Eléctrico Nacional.
- Compruebe los códigos eléctricos y de construcción locales antes de la instalación. La instalación debe estar de acuerdo con sus regulaciones, así como el National Electrical Code (NEC) más reciente y la ley de Seguridad y Salud Ocupacionales (OSHA).
- No use el cable eléctrico para levantar la bomba.
- No use un prolongador.
- La bomba solo se debe utilizar con líquidos compatibles con los materiales que componen la bomba. Si la bomba se utiliza con líquidos incompatibles con los componentes de la bomba, el líquido puede causar fallas en el sistema de aislamiento eléctrico, lo que resulta en una descarga eléctrica.

### ▲ PRECAUCIÓN



#### Riesgo de lesiones corporales, descargas eléctricas o daños al equipo.

- Este equipo no deben usarlo niños ni personas con capacidades físicas, sensoriales o mentales reducidas, ni aquellos que carezcan de experiencia y capacitación, salvo que estén bajo supervisión o instrucción. Los niños no podrán usar el equipo ni jugar con la unidad o en las cercanías inmediatas.
- El equipo puede encenderse en forma automática. Realice los procedimientos de bloqueo/etiquetado antes de efectuar el mantenimiento del equipo.
- Una bomba que no funciona o funciona mal podría provocar una inundación y provocar lesiones personales o daños materiales.
- La operación de este equipo exige instrucciones detalladas para su instalación y operación que se encuentran en este manual para su uso con este producto. Lea la totalidad del manual antes de comenzar la instalación y la operación. El usuario final debe recibir y conservar el manual para usos futuros.

### AVISO

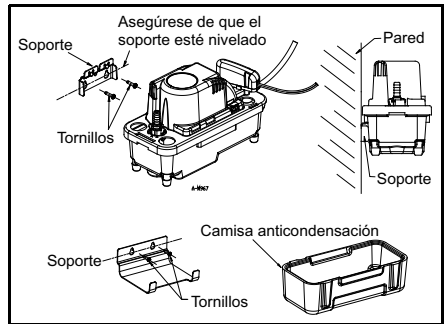
#### Riesgo de daños a bomba u otros equipos.

- Antes de instalar la bomba, permita que el aire acondicionado realice varios ciclos y recolecte el condensado en un recipiente separado para poder enjuagar todo aceite residual que pueda permanecer en el sistema. Si no se enjuaga el sistema, se pueden provocar daños en los componentes de plomería de la línea de drenaje y la bomba.
- Al operar en un entorno de hornos de gas, se debe tener cuidado para asegurar la acidez del condensado no descienda por debajo del pH promedio de 3,4 (para evitar un bolsillo localizado de ácido que funciona como una batería que genera picaduras), para ello, se debe limpiar o enjuagar el tanque con agua dulce con regularidad.
- Sostenga la bomba y la tubería durante el ensamblaje y cuando estén instaladas. Si esto no se realiza, la tubería se puede romper, la bomba puede tener fallas, los cojinetes del motor pueden tener fallas, etc.
- No instale la bomba de manera que lo someta a salpicaduras o aspersion.
- Inspeccione periódicamente los componentes del sistema y la bomba. Revise regularmente las mangueras para controlar si están débiles o gastadas y asegúrese de que todas las conexiones sean seguras.
- Programe y realice servicios de mantenimiento de rutina, tal como se indica en la sección Mantenimiento del sistema.
- La bomba es sólo para uso en interiores
- No utilice esta bomba dentro de los plenums de aire.

## INSTALACIÓN

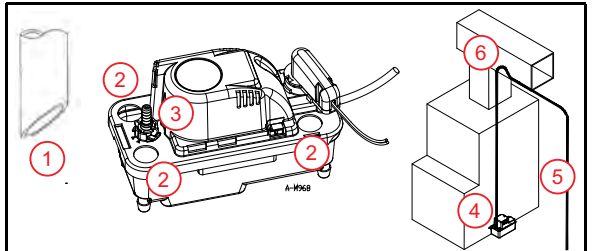
### Instalación física

1. Instale la bomba sobre una superficie plana
  - Instale las patas de goma incluidas en el fondo del tanque.
  - Asegúrese de que la estructura soportará el peso combinado de la bomba y el tanque lleno de agua. La superficie debe estar nivelada y ser estable durante toda la vida útil de la bomba.
2. La bomba también se puede montar en una pared o en el lado de un acondicionador de aire o horno utilizando el soporte de montaje adjunto. El tanque tiene una ranura de montaje en cada lado para que pueda colocarse de cualquier manera.
3. Las bombas con una camisa anticondensación utilizan un soporte de montaje diferente, pero los agujeros de ubicación de montaje son iguales y los soportes son intercambiables
4. Asegúrese de que la bomba esté nivelada y la entrada esté por debajo del drenaje de la bobina.



### Conexiones de tuberías

1. Corte el extremo los tubo(s) del evaporador o del drenaje del horno a un ángulo de 45°, para evitar que la tubería se cierre sellada en el piso del tanque.
2. La bomba admitirá hasta tres líneas de drenaje. Asegúrese de que la entrada total no exceda la salida nominal de la bomba para evitar desbordamientos. Oriente las tuberías de drenaje hacia abajo en una o más aberturas de entrada de la bomba de una a tres pulgadas, asegurándose de que no haya ninguna interferencia con el funcionamiento del flotante. Mantenga cerrada cualquier abertura no utilizada con los tapones de tapa provistos.
3. Instale la tubería de salida en la válvula de retención del tomacorriente y asegúrela con la abrazadera de manguera (no suministrada). Utilice 3/8 pulgada de diámetro interior máximo tubería para evitar un flujo excesivo de vuelta a la unidad.
4. Dirija la tubería de salida hacia arriba, sin exceder el 75% de la capacidad de carga dinámica total de la bomba.
5. Desde el punto alto, baje la línea de descarga ligeramente hasta un punto encima del área del drenaje. Luego, voltéela y oriéntela hasta un drenaje adecuado hasta un punto por debajo o aproximadamente a nivel con la parte inferior de la bomba, de ser posible. Esto producirá un efecto de sifonamiento que mejorará la eficiencia de la bomba.
6. Si no es posible inclinar la línea de descarga hacia abajo, realice un colector en "U" invertido directamente sobre la bomba, en el punto más alto.



## Conexiones eléctricas

El cable de alimentación se debe conectar a una fuente de alimentación constante que coincida con el voltaje especificado en la placa de identificación de la bomba.

- La bomba se debe conectar o cablear en su propio circuito sin otras salidas o equipos en la línea de circuito. No lo conecte a un ventilador ni a un dispositivo que funcione de manera intermitente.
- Los fusibles y el disyuntor deben tener una capacidad amplia en el circuito eléctrico.
- Conéctese a un circuito equipado con un dispositivo interruptor de circuito por falla de conexión a tierra (GFCI) si es requerido por el código.

Algunos modelos vienen con un extremo del cable pelado. Las conexiones de alimentación deben realizarse dentro de una caja de empalmes y deben cumplir con el Código Eléctrico Nacional. Los cables de alimentación siguen el siguiente código de colores:

- Verde/amarillo = conexión a tierra; Marrón = línea; Azul = línea (230 V) o neutro (115 V)

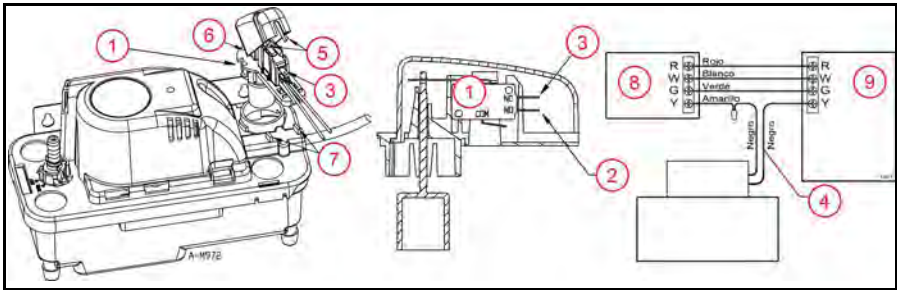
**IMPORTANTE:** El cable de alimentación no se puede reemplazar. En caso de avería, se debe sustituir toda la unidad.

## Cableado del interruptor auxiliar de nivel de agua alto

### ⚠ PRECAUCIÓN

#### Riesgo de lesiones corporales o daños materiales.

- En aplicaciones donde una bomba no operativa o con fugas podría producir daños materiales o lesiones personales debido a interrupciones en la alimentación, obstrucciones en la línea de descarga u otros motivos, se debe usar y monitorear un sistema o sistemas de apoyo (por ejemplo, interruptor auxiliar) o una alarma.
- El interruptor auxiliar de nivel alto debe estar conectado a un circuito Clase II de voltaje bajo. Los dos cables del interruptor auxiliar de nivel alto son negros. No confunda estos cables con los conductores de alimentación de voltaje de la línea.
- El interruptor auxiliar de nivel alto se coloca con una orientación que invierte la función normal de los terminales normalmente abierto y normalmente cerrado. Preste mucha atención a las siguientes instrucciones.



1. Interruptor de nivel de agua alto
2. Terminal NO. Conéctelo aquí para apagar la unidad condensadora del sistema de calefacción/refrigeración.
3. Terminal NC. Conéctelo aquí para activar un relé o una alarma externa.
4. Cables de cableado de interruptor de nivel
5. Las lengüetas de la carcasa
6. La lengüeta de la bisagra
7. Cambie las costillas de montaje. Cuando instale el conmutador, asegúrese de que esté colocado entre estas costillas.
8. Termostato
9. Acondicionador de aire/horno

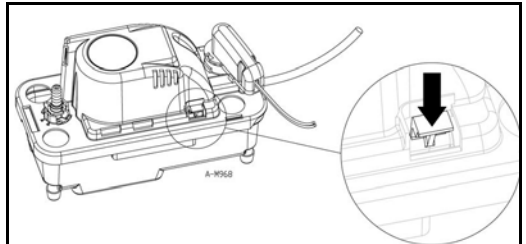
Existen dos opciones para conectar el interruptor de alto nivel:

1. El interruptor auxiliar de nivel alto viene cableado de fábrica al terminal “COM” y “NO”. Esta configuración abrirá (romperá) un circuito eléctrico cuando el interruptor se active por el alto nivel de agua, que se puede utilizar para detener la unidad condensadora del sistema de calefacción/refrigeración.
  - Consulte el Manual operativo de la unidad de calefacción/refrigeración y el termostato para ver el funcionamiento previsto del interruptor y las conexiones de los cables. Conecte los cables del interruptor (4) en serie con el circuito del termostato de voltaje bajo según se especifica en la manual operativo de unidad de calefacción/refrigeración.
2. El instalador puede reconfigurar este interruptor al terminal NC para cerrar un circuito de voltaje bajo en el caso de nivel de agua alto, lo que podría activar un relé o una alarma externa (que se compran por separado). Utilice el siguiente procedimiento si se requiere una configuración (NC):
  - Apriete las lengüetas de la carcasa del interruptor de alto nivel en (5).
  - Gire la carcasa hacia arriba en la lengüeta de la bisagra (6); o, quite la carcasa completamente levantando la lengüeta de la bisagra del soporte fuera de la ranura.
  - Sostenga el interruptor y cuidadosamente cambie el cable conductor superior del terminal “NO” (2) al terminal “NC” (3).
  - Devuelva la carcasa del interruptor de nuevo a la base del interruptor.
  - Apriete las lengüetas juntas en (5) e insértela en la base del interruptor entre las costillas (7).
  - Conecte los cables del interruptor en serie con el circuito de bajo voltaje del componente externo, tal como se especifica en el manual del componente.

Coloque la etiqueta “Attention Service Technician” (Atención, técnico de servicio) incluida con la bomba, en una ubicación visible en el exterior del panel de acceso.

## Prueba de operación

1. Encienda la alimentación eléctrica a la bomba.
2. Pruebe el interruptor de funcionamiento de la bomba presionando ligeramente en la palanca de ensayo/carrera externa para arrancar el motor.
3. Pruebe el interruptor auxiliar de nivel alto elevando el interruptor flotante de nivel alto.
  - Si está cableado al terminal “NO”, el dispositivo de tratamiento de aire debe apagarse cuando se eleva el flotador.
  - Si está cableado al terminal “NC”, el componente externo (alarma o relé) debe activarse cuando se eleva el flotador.



## MANTENIMIENTO

### ⚠ PRECAUCIÓN

#### Riesgo de lesiones corporales o daños materiales.

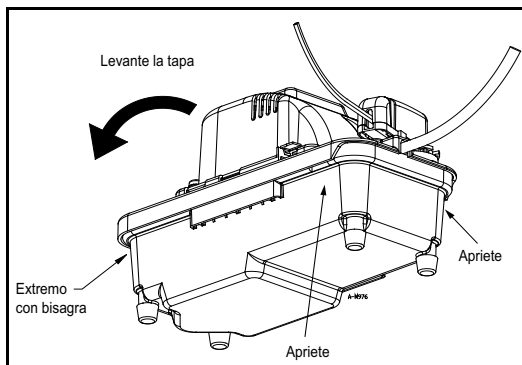
- No permita que el tanque se desborde durante este mantenimiento.
- Inspeccione las condiciones en las que se encuentra el sistema de eliminación de condensado y pruebe su operación cada 6 meses (con más frecuencia en aplicaciones de uso intensivo).

1. Desconecte la bomba de la fuente de alimentación.

2. Extraiga la válvula de retención 1/4. Inspeccione la válvula de retención y límpiela con agua tibia y jabón neutro si es necesario.

3. Retire el conjunto del tanque de la bomba apretando el depósito en los lugares indicados para liberar el pestillo.

- Coloque un dedo en uno de los agujeros más grandes en la esquina de la parte superior y levante para quitar la parte superior de la bomba. La parte superior depende del extremo opuesto del tanque.



4. Asegúrese de que los flotadores se muevan libremente. Limpie según sea necesario.

5. Limpie el tanque con agua tibia y jabón suave.

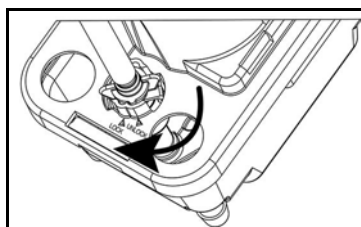
6. Enjuague el tanque con agua dulce. Esto ayuda a garantizar que el condensado residual no crea cavidades localizadas de ácido que puedan causar picaduras.

7. Verifique la tubería de entrada y de salida. Limpie según sea necesario. Asegúrese de que no haya torceduras en la línea que puedan obstruir el flujo.

8. Sustituya el conjunto del depósito a la bomba.

9. Reemplace la tubería de entrada y salida.

- Inserte completamente la válvula de retención en la línea de descarga, asegurando que la junta tórica y la línea de descarga estén libres de escombros.
- Inserte la válvula de retención en el orificio de descarga de la bomba y gíralo a mano 1/4 vuelta.
- Compruebe que la válvula de retención esté firmemente bloqueada en su posición.



10. Pruebe la operación del sistema.

## Solución de problemas

Problema	Causas probables	Acción correctiva
La bomba no arranca cuando el tanque está lleno de agua de condensación.	La bomba no está conectada a la alimentación.	Conecte la bomba a un circuito GFCI dedicado.
	Disyuntor apagado o sin fusible.	Encienda el disyuntor o reemplace el fusible.
	Acumulación de residuos o acumulación sobre el flotante.	Limpie el flotante; un flotante sucio puede estar demasiado pesado para funcionar correctamente.
	Obstrucción del movimiento del flotante.	Extraiga el tanque. Verifique el recorrido del movimiento del flotante. Quite cualquier residuo u obstrucción.
	Interruptor defectuoso. Motor defectuoso.	Reemplace la bomba. Reemplace la bomba.
El condensado se desborda del tanque.	La bomba no está conectada a la alimentación.	Conecte la bomba a un circuito GFCI dedicado.
	El flujo de entrada líquido coincide con la capacidad de salida de la bomba o la supera.	Se requiere una bomba más grande. Compruebe que el interruptor de nivel alto de la bomba esté conectado a la unidad de aire acondicionado (o el circuito de alarma), y que los cables estén conectados a los terminales del interruptor correcto para la aplicación.
	La bomba no está nivelada.	Si la bomba no está nivelada, no se activará, haciendo que el agua se desborde del tanque. Coloque la unidad sobre una superficie plana y nivelada.
	Acumulación de residuos o acumulación sobre el flotante.	Limpie el flotante. Un flotante sucio puede estar demasiado pesado para funcionar correctamente.
	Válvula de retención atascada u obstruida.	Quite la válvula de retención y revisela para comprobar que funcione bien.
	El flujo de salida está bloqueado.	Verifique la tubería de salida para asegurarse de que no esté retorcida ni bloqueada. Despeje la tubería bloqueada de lodo y residuos. Limpie la tubería de entrada y de salida.
	El impulsor de la bomba no gira. Interruptor defectuoso. Motor defectuoso.	Despeje cualquier bloqueo en la carcasa del impulsor. Reemplace la bomba. Reemplace la bomba.
La bomba no se apaga.	Obstrucción del movimiento del flotante.	Extraiga el tanque. Verifique el recorrido del movimiento del flotante. Quite cualquier residuo u obstrucción. Se requiere una bomba más grande.
	El flujo de entrada líquido coincide con la capacidad de salida de la bomba o la supera.	Compruebe que el interruptor de nivel alto de la bomba esté conectado a la unidad de aire acondicionado (o el circuito de alarma), y que los cables estén conectados a los terminales del interruptor correcto para la aplicación.
	Interruptor defectuoso.	Reemplace la bomba.
La bomba funciona pero no descarga líquido.	Válvula de retención atascada u obstruida.	Quite la válvula de retención y revisela para comprobar que funcione bien.
	Elevación demasiado alta para la bomba. Entrada al impulsor obstruido.	Revise el desempeño nominal de la bomba. Quite la bomba y límpiela.
	El flujo de salida está obstruido.	Verifique la tubería de salida para asegurarse de que no esté retorcida ni bloqueada. Despeje la tubería bloqueada de lodo y residuos. Limpie la tubería de entrada y de salida.
La bomba no cumple con la capacidad nominal.	Válvula de retención atascada u obstruida.	Quite la válvula de retención y revisela para comprobar que funcione bien.
	Elevación demasiado alta para la bomba. Bajo voltaje, velocidad demasiado lenta.	Revise el desempeño nominal de la bomba. Compruebe si hay una fuente de tensión correcta
	El impulsor o la tubería de descarga están obstruidos.	Quite la bomba y límpiela. Revise si la tubería tiene sarro o señales de corrosión.
La bomba se enciende y se apaga permanentemente.	Fugas en la válvula de retención.	Quite la válvula de retención y revisela para comprobar que funcione bien.



**[littlegiant.com](http://littlegiant.com)**

10000013576 Rev. 000 12/22

**LittleGIANT®**

Franklin Electric Co., Inc. | Oklahoma City, OK 73157-2010

Copyright © 2022, Franklin Electric Co., Inc. Todos los derechos están reservados.